



DOMINA PRO 700 - GRILL A EAU

**WGG78A**



## GRILL A EAU SUR PLACARD FERME

### SPÉCIFICATIONS TECHNIQUES:

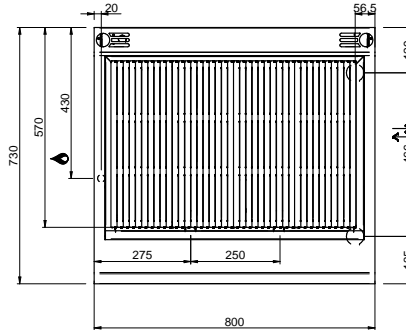
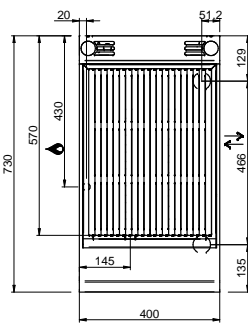
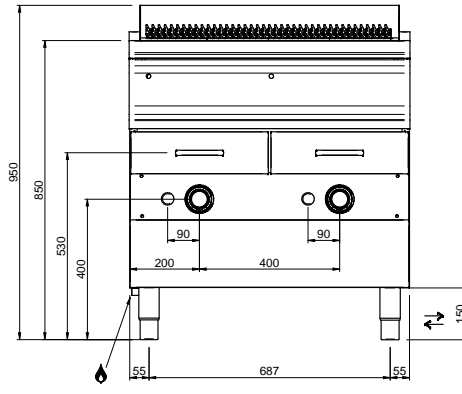
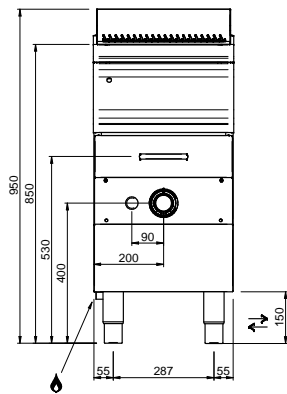
|                                    |          |
|------------------------------------|----------|
| Dimensions exterieure - LxPxH (cm) | 80x73x85 |
| Puissance totale (kW)              | 17       |
| IPX5                               | ○        |

### SPÉCIFICATIONS SUPPLÉMENTAIRES:

|                              |                |
|------------------------------|----------------|
| Dimensions grille - LxP (cm) | 35,2x47,5 (x2) |
| Poids (kg)                   | 82             |
| Volume (m3)                  | 0.8            |

La grille de cuisson est en fonte réversible viande / poisson. Un tiroir amovible en acier inoxydable contenant de l'eau libère de la vapeur pendant la cuisson. L'évaporation de l'eau présente dans les conteneurs placé sous les éléments chauffants/brûleur il permet une cuisson délicate et une nourriture uniforme sans altérer son goût.

Dans les modèles de 80 cm, il est possible de créer cuisson différenciée grâce à des éléments chauffants/brûleur indépendants.



LEGENDA SIMBOLI / LEGEND



INGRESSO GAS / GAS INLET  
(EN 10226-1) Ø M 1/2"



ALIMENTAZIONE ELETTRICA /  
POWER SUPPLY



INGRESSO ACQUA /  
WATER INLET Ø M 1/2"



SCARICO ACQUA / OLII  
WATER / OILS DRAIN



ATTACCO EQUIPOTENZIALE /  
EQUIPOTENTIAL



REGOLAZIONE PIEDINI /  
FEET ADJUSTMENT (h 0/+50)